



Cennik zbiorników buforowych Stal S235

Pojemność	Cena katalogowa netto
100 l	1957 zł
200 l	2430 zł
300 l	2990 zł
400 l	3700 zł

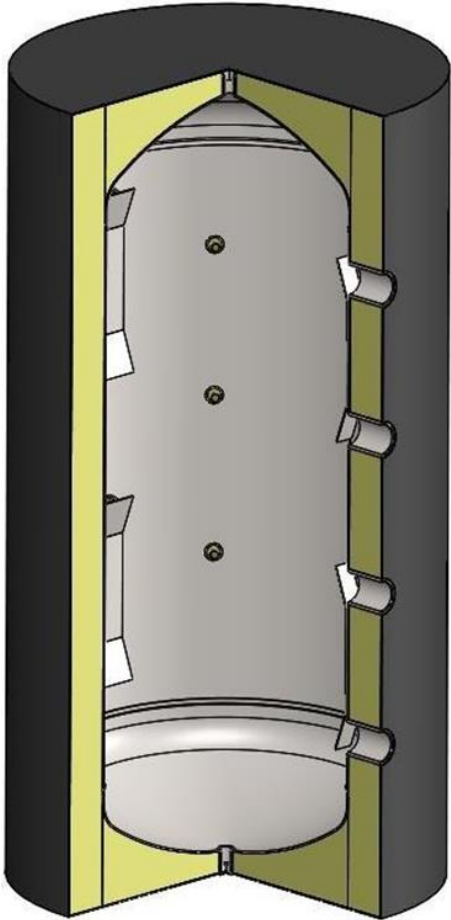


Cennik zbiorników buforowych stal nierdzewna

Pojemność	Cena katalogowa netto
100 l	3000 zł
200 l	3800 zł
300 l	4500 zł
400 l	5500 zł



Zasobniki pionowe do C.W.U. z węzownicą



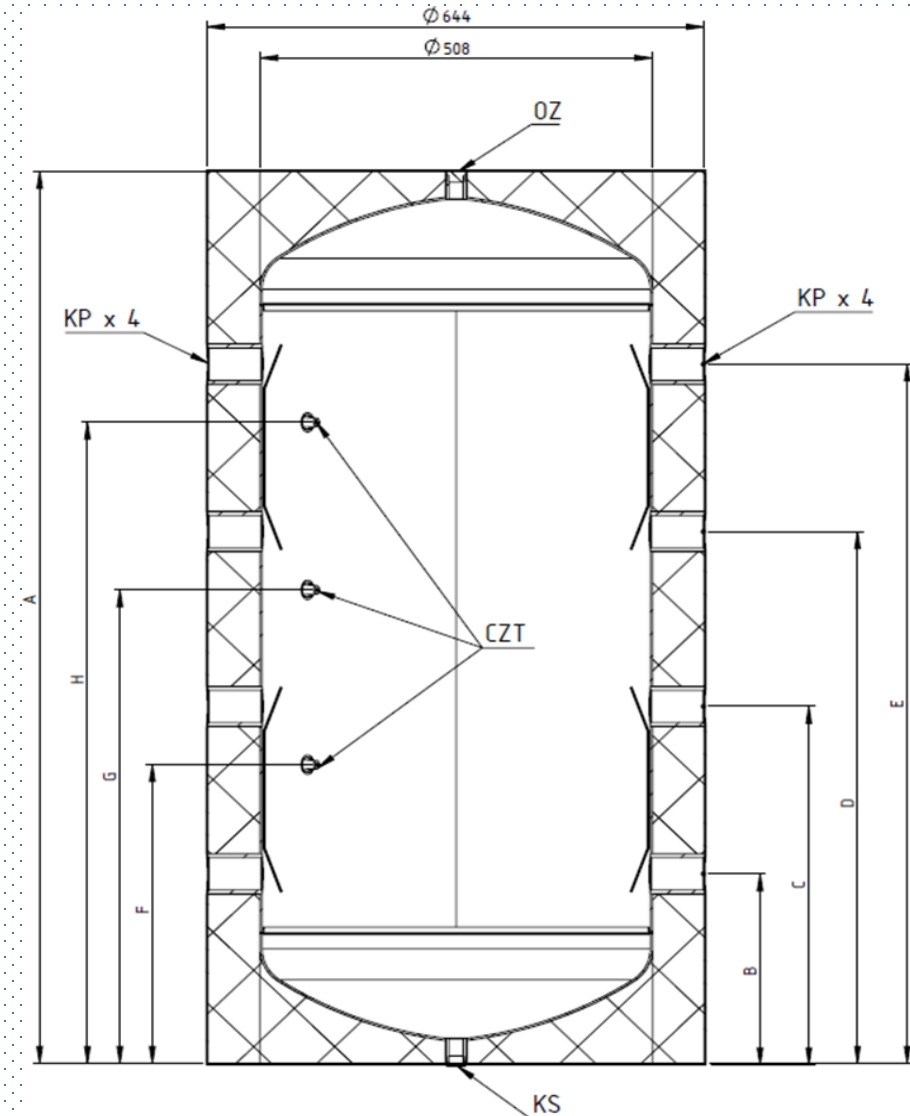
Pojemność nominalna [L]	100	200	300	400
Maksymalna temperatura i ciśnienie robocze	95 C 3 Bar			
Waga zbiornika [kg]	45	70	80	100
Klasa energetyczna	C	C	C	C

- Stosowane do magazynowania ciepłej wody kotłowej
- Izolacja wykonana z rozbieralnego polistyrenu
- Estetyczny pokrowiec wykonany z ekoskóry



Zbiorniki buforowe

KP	Króciec przyłączeniowy	G 1 ½ ”
CZT	Tuleja czujnika temperatury	G ½”
OZ	Odpowietrzenie zbiornika	G ½”
KS	Króciec spustowy	G ½”





Cennik zbiorników C.W.U. stal węglowa z powłoką epoksydową

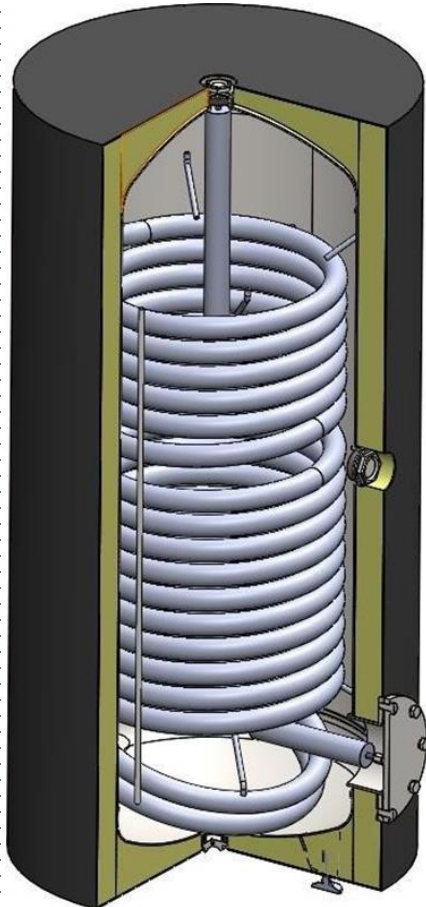
Pojemność	Cena katalogowa netto
200 l	3900 zł
300 l	4500 zł
400 l	5300 zł



Cennik zbiorników C.W.U. stal nierdzewna

Pojemność	Cena katalogowa netto
200 l	6000 zł
300 l	7500 zł
400 l	8600 zł

Zasobniki pionowe do C.W.U. z wężownicą



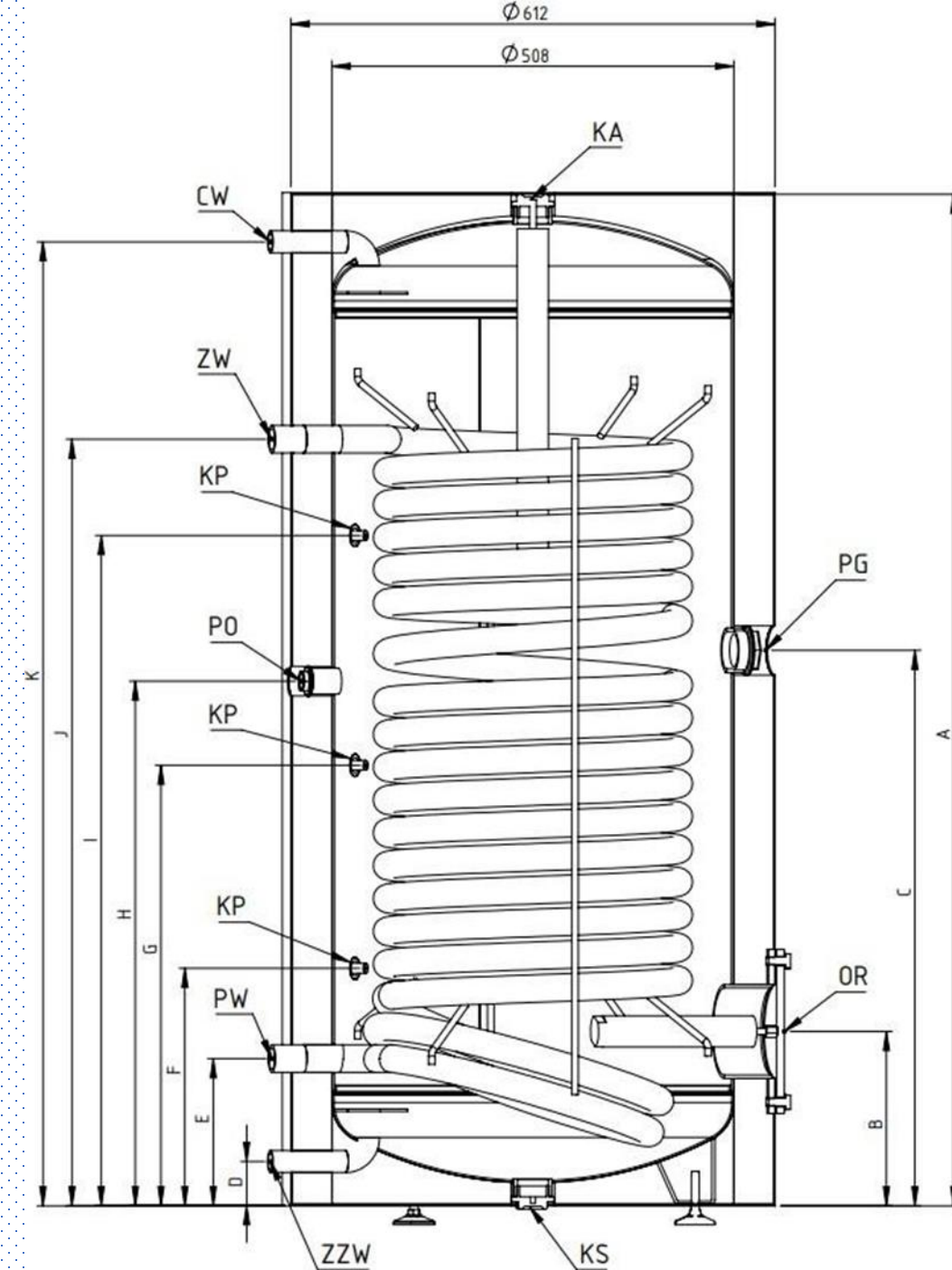
Pojemność nominalna [L]	100	200	300
Maksymalna temperatura i ciśnienie robocze	95 C 10 Bar		
Powierzchnia wężownicy [m ²]	2,1	3,1	4,1
Waga zbiornika [kg]	105	145	180
Klasa energetyczna	C	C	C

- Stosowane do podgrzewania ciepłej wody użytkowej
- Duża moc grzewcza dzięki spiralnej wężownicy o dużej powierzchni grzewczej
- Dedykowane do pomp ciepła i kotłów gazowych
- Izolacja wykonana z rozbieralnego polistyrenu
- Estetyczny pokrowiec wykonany z ekoskóry



Zasobniki pionowe do C.W.U. z węzownicą

KA	Króciec anody	G 1 ¼ "
CW	Wylot ciepłej wody	G ¾ "
ZW	Zasilanie węzownicy	G 1 "
PO	Przyłącze pompy obiegowej	G ¾ "
PW	Powrót węzownica	G 1 "
ZZW	Zasilanie zimną wodą	G ¾ "
KS	Króciec spustowy	G 1 ¼ "
OR	Otwór rewizyjny z anodą	Ø 114 mm
PG	Przyłącze grzałki elektrycznej	G 1 ½ "
KP	Króciec pomiaru temperatury	G ½ "





Zasobniki pionowe - zdjęcia


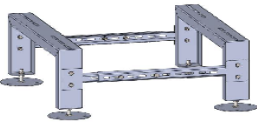
100 L

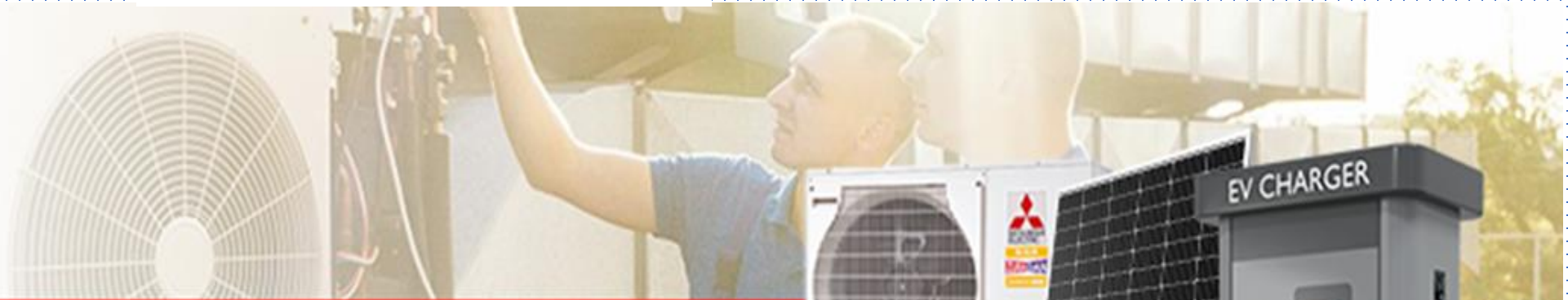
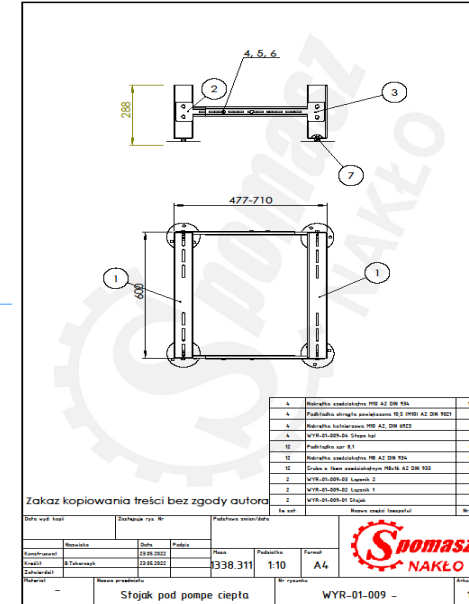


200 L



Stojak pomp ciepła

KARTA PRODUKTU	
	
Stojak pomp ciepła	
	Dane techniczne: - materiał – stal nierdzewna - 1.4016 H17 /S235 - wymiary stojaka 250x600x(475x780) - udźwig maksymalny – 500kg/m ²
Informacje dodatkowe: - rozstaw otworów montażowych 475mm-780mm - uniwersalne otwory montażowe - łatwość poziomowania dzięki regulowanym stopom - połączenia śrubowe M8 - nogi stojaka spawane (M10)	





ATEST HIGIENICZNY B.BK.4819.124.2022
HYGIENIC CERTIFICATE
NATIONAL INSTITUTE OF PUBLIC HEALTH NH - NATIONAL RESEARCH INSTITUTE

Wzrost / P-wzrost: Zmierzony pasem do pasa i w talerzu

Opis / Description: Zbiorniki buforowe bez wężownicy

Producent: SPOMASZ NAKŁO Sp. z o.o.

Adres: ul. Północna 1, 89-100 Nakło nad Notecią

Telefon: (+48) 52 380 64 78 (79), tel. kom. 533 320 828

Strona WWW: www.spomasz-aklo.pl

ATEST HIGIENICZNY B.BK.4819.179A.2022
HYGIENIC CERTIFICATE
NATIONAL INSTITUTE OF PUBLIC HEALTH NH - NATIONAL RESEARCH INSTITUTE

Wzrost / P-wzrost: Zmierzony pasem do pasa i w talerzu

Opis / Description: Zbiorniki buforowe z wężownicą

Producent: SPOMASZ NAKŁO Sp. z o.o.

Adres: ul. Północna 1, 89-100 Nakło nad Notecią

Telefon: (+48) 52 380 64 78 (79), tel. kom. 533 320 828

Strona WWW: www.spomasz-aklo.pl

INSTRUKCJA OBSŁUGI I MONTAŻU
ZBIORNIKÓW BUFOROWYCH

Seria / Typ: ZBR-02-001; ZBR-02-002; ZBR-02-003
ZBR-02-004

Rok produkcji: 2022

Producent: SPOMASZ NAKŁO Sp. z o.o.

ul. Północna 1
 89-100 Nakło nad Notecią
 tel. (+48) 52 380 64 78 (79), tel. kom. 533 320 828
 telefon (+48) 52 380 22 16

INSTRUKCJA OBSŁUGI I MONTAŻU
ZASOBNIKÓW CIEPŁEJ WODY UŻYTKOWEJ
(C.W.U.)

Seria / Typ: ZBR-01-001-04, ZBR-01-001-05,
ZBR-01-001-06

Producent: SPOMASZ NAKŁO Sp. z o.o.

ul. Północna 1
 89-100 Nakło nad Notecią
 tel. (+48) 52 380 64 78 (79), tel. kom. 533 320 828
 telefon (+48) 52 380 22 16

INSTRUKCJA OBSŁUGI I MONTAŻU
ZASOBNIKÓW CIEPŁEJ WODY UŻYTKOWEJ
(C.W.U.)

Seria / Typ: ZBR-01-001-01, ZBR-01-001-02,
ZBR-01-001-03

Producent: SPOMASZ NAKŁO Sp. z o.o.

ul. Północna 1
 89-100 Nakło nad Notecią
 tel. (+48) 52 380 64 78 (79), tel. kom. 533 320 828
 telefon (+48) 52 380 22 16

Zbiorniki buforowe bez wężownicy

Opis techniczny:

- Dostępność do magazynowania ciepłej wody
- Konstrukcja wykonana z ocynkowanego posrebrzowanego blacha stalowa
- Wyposażenie w izolację termiczną

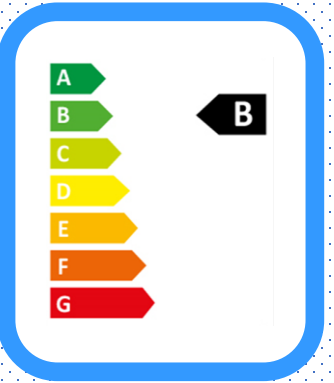
Wymiary	Waga	Wymiary	Waga
Wysokość całkowita [mm]	300	300	400
Materiał [mm]	1.5	1.5	1.5
Waga [kg]	70	80	90
Waga [kg]	100	110	120
Waga [kg]	140	150	160
Waga [kg]	180	190	200
Waga [kg]	220	230	240
Waga [kg]	260	270	280
Waga [kg]	300	310	320
Waga [kg]	340	350	360
Waga [kg]	380	390	400

Pionowe zasobniki C.W.U.

Opis techniczny:

- Dostępność do magazynowania ciepłej wody
- Konstrukcja wykonana z ocynkowanego posrebrzowanego blacha stalowa
- Wyposażenie w izolację termiczną

Wymiary	Waga	Wymiary	Waga
Wysokość całkowita [mm]	300	300	400
Materiał [mm]	1.5	1.5	1.5
Waga [kg]	70	80	90
Waga [kg]	100	110	120
Waga [kg]	140	150	160
Waga [kg]	180	190	200
Waga [kg]	220	230	240
Waga [kg]	260	270	280
Waga [kg]	300	310	320
Waga [kg]	340	350	360
Waga [kg]	380	390	400



Certyfikaty , instrukcje



Warunki handlowe zbiorniki

- 30% rabatu – płatność 100% przy zamówieniu
- 20% rabatu – płatność 50% przy zamówieniu 50% przed dostawą
- 10% rabatu – płatność 100% przed dostawą

Termin realizacji uzgadniany każdorazowo przy zamówieniu:
obecnie to ok. 30 dni roboczych